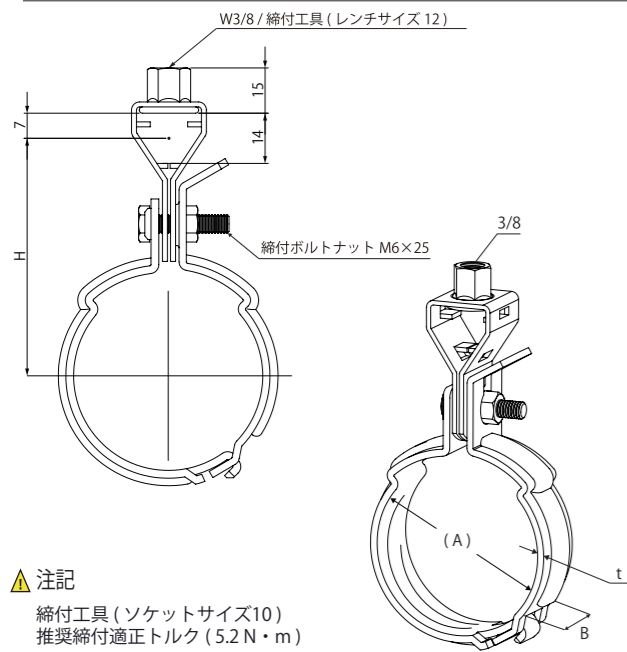


らく吊 X



▲ 注記
締付工具 (ソケットサイズ10)
推奨締付適正トルク (5.2N・m)

▶▶▶ 特長・用途

- 適合管：SGP
- 鉄製（電気亜鉛めっき）

コードNo.	管径称	適合配管径(A)	t×B	締付ボルトナット	H	入数(1袋×数)
0150	15A	21.7	1.8×25	M6×25	52	150(10×15)
0200	20A	27.2	1.8×25	M6×25	55	150(10×15)
0250	25A	34.0	1.8×25	M6×25	58	120(10×12)
0320	32A	42.7	1.8×25	M6×25	63	120(10×12)
0400	40A	48.6	1.8×25	M6×25	66	120(10×12)
0500	50A	60.5	2.5×25	M6×25	72	90(10×9)

サイズの単位はmmです。

オプションマーク説明

- らく吊シリーズ
使いやすく大評判のシリーズで、施工らくらく。
- パッキン付
六角ボルト落下防止。微震動を吸収するスグレモノ。
- 廻り止め
ナットを締め付けても六角ボルトの回り止めを妨ぐニューストップバー。
- マジックピース
吊バンド、タンバックル、六角ボルトの落下を防止する魔法のピース。
- 電気亜鉛めっき仕上げ
- 袋詰め
袋の中に商品を入れることにより、品出しらくらく。

▲ 使用上の注意

- らく吊 X は、垂直方向の荷重に対し強度を得られる設計となっております。
- らく吊 X の支持間隔は 2.0m 以下とし、配管をバランスよくのせて正しくご使用ください。
- 取付けは、取付手順書を確認し正しくご使用ください。
- らく吊 X は配管の仮置きタイプの吊バンドですが、省力化施工を目的とした製品です。配管を仮置きにしたままにせず、必ずバンドを嵌合させてください。
- バンドの嵌合後、締付ナットがバンド凹部の位置にあることを確認してください。
- さまざまな試験により万全な設計になっていますが、施工方法や設置条件によっては、仮止めセット時のバンドの嵌合外れに注意してください。
- 取付け時には、配管以外の荷重をかけないでください。
- 吊りボルトはタンバックル（ナット下部）より三山以上ねじ込んでください。
- 締付ボルトナットはパッキンが潰れるまで行い、M6 適正トルク (5.2N・m) で締結ください。
- 一度締結した製品は再利用しないでください。

管材事業部

札幌営業所 〒007-0865 北海道札幌市東区伏古五条 3-1-24 TEL: 011-781-6667 FAX: 011-780-3012	東関東営業所 〒305-0882 茨城県つくば市みどりの中央 68-1 TEL: 029-836-3061 FAX: 029-836-3060	北九州営業所 〒803-0835 福岡県北九州市小倉北区井堀 1-15-16 TEL: 093-562-3581 FAX: 093-562-3580
仙台営業所 〒984-0003 宮城県仙台市若林区六丁の目北町 4-30 TEL: 022-390-7911 FAX: 022-390-5290	横浜営業所 〒221-0057 神奈川県横浜市神奈川区青木町 1-10 ステラレジデンス横浜 1F TEL: 045-451-3951 FAX: 045-451-3967	福岡営業所 〒812-0892 福岡県福岡市博多区東那珂 2-9-11 TEL: 092-474-9361 FAX: 092-474-9623
新潟営業所 〒950-2032 新潟県新潟市西区の場流通 2-1-8 TEL: 025-264-4551 FAX: 025-264-4550	厚木営業所 〒243-0815 神奈川県厚木市妻田西 2-16-10 TEL: 046-296-4861 FAX: 046-295-6021	沖縄営業所 〒900-0001 沖縄県那覇市港町 2-12-12 TEL: 098-860-8751 FAX: 098-860-8420
金沢営業所 〒921-8005 石川県金沢市間明町 1-26 TEL: 076-291-1501 FAX: 076-291-1503	静岡営業所 〒422-8037 静岡県静岡市駿河区下島 428 TEL: 054-238-1391 FAX: 054-238-1390	特需営業部 〒116-0011 東京都荒川区西尾久 7-57-8 TEL: 03-3894-0092 FAX: 03-3810-4784
東京営業所 〒116-0011 東京都荒川区西尾久 7-57-8 TEL: 03-6316-3891 FAX: 03-5901-1051	名古屋営業所 〒454-0027 愛知県名古屋市中川区広川町 3-1-1 TEL: 052-365-6361 FAX: 052-365-6362	特販営業部 〒116-0011 東京都荒川区西尾久 7-57-8 TEL: 03-6316-3891 FAX: 03-5901-1051
西東京営業所 〒187-0002 東京都小平市花小金井 3-1-24 TEL: 042-463-2091 FAX: 042-463-2510	京都営業所 〒601-8181 京都府京都市南区上鳥羽堀子町 32-2 TEL: 075-694-6621 FAX: 075-694-6620	
埼玉営業所 〒331-0046 埼玉県さいたま市西区宮前町 1628-1 TEL: 048-620-2031 FAX: 048-620-2032	大阪営業所 〒552-0001 大阪府大阪市港区波除 1-1-13 TEL: 06-6583-9981 FAX: 06-6583-9003	
千葉営業所 〒263-0003 千葉県千葉市稲毛区小深町 31-1 TEL: 043-304-2031 FAX: 043-421-1733	高松営業所 〒761-8082 香川県高松市鹿角町 259-3 TEL: 087-815-1491 FAX: 087-815-1490	

お問い合わせ先

日栄インテック株式会社

〒116-0011 東京都荒川区西尾久7-57-8
TEL: 03-6324-1537 FAX: 03-3810-5530

http://www.nichieintec.jp/ 日栄インテック 検索

202103

省施工
省人化

ひとつの金具がすべてを変える

らく吊 X[®]



「抜群の施工性」

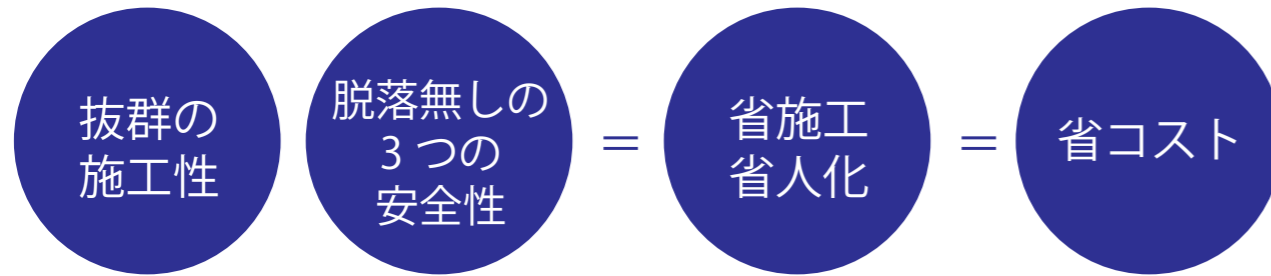
ナットを外さずに施工ができます。
配管吊り込み時にパイプの調整が楽にできます。

「向上した安全性」

3つ (脱落防止・外れ防止・目視確認)
の新機構で実現した、
これまでに無い安全性

「施工のスピードが速く、かつ、安全と安心を実現」

徹底的に作業のディテールを見直しました



■らく吊Xの主な新機構

新機構によりナットを外さなくても施工できます

施工性が格段に向上 (部品分解ゼロ)

抜群の施工性
ナットを外さずらくらく取付け

パイプの仮置き可能、ナット取外し不要で施工性が格段に向上

抜群の施工性
パイプの可動が容易

配管吊り込み時にパイプの調整が楽にでき施工性が格段に向上 (バンドの外れ防止、ナットの脱落防止機構付き)

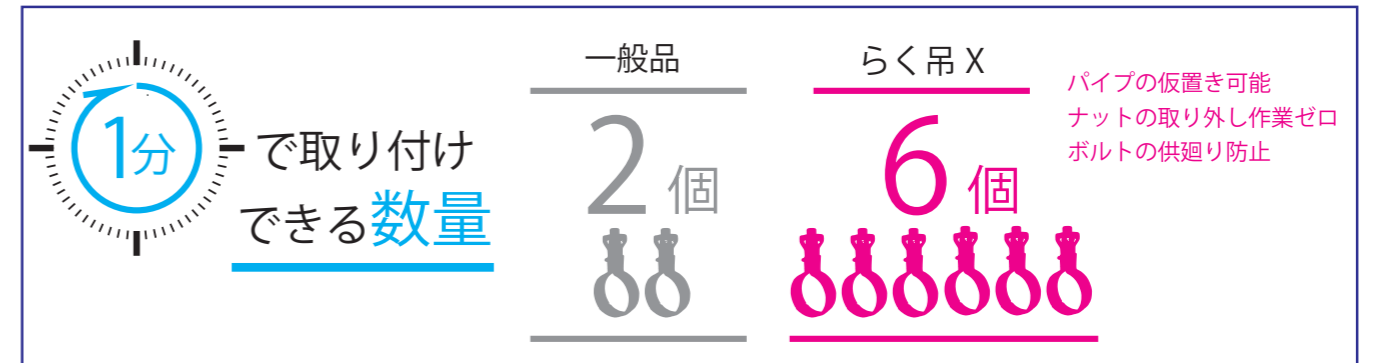
安全性向上
ナットの締め忘れ防止

ナットが締まるとパッキンが潰れて目視で確認できます

抜群の施工性：だから1分間で3倍施工できる

様々な新機構により施工工数自体を大幅に削減できます。

■施工したバンド数比較



■バンドの施工工数比較表

●一般品

ナット外し	ナット仮止め	パイプ支え作業	仮止めナット外し	バンド取付け	ナット締め (電動工具)

作業工程短縮

●らく吊X (電動工具)

バンド外し	パイプ仮置き	バンド取付け	ナット締め

●らく吊X (手動工具)

バンド外し	パイプ仮置き	バンド取付け	ナット締め

施工工数 約70%カット
※弊社施工テスト時

施工工数 約60%カット
※弊社施工テスト時

注) さまざまな試験により万全な設計になっていますが、施工方法や設置条件によっては、仮止めセット時のバンドの嵌合外れに注意してください。

注) ・バンド数比較、工数比較は、実施工とは異なります。
・吊バンド1個を取付けた場合の比較例になります。